

Cuisson modulaire
700XP Marmite ronde gaz 60 L chauffe
indirecte remplissage automatique de la
double enveloppe

REPÈRE # _____

MODELE # _____

NOM # _____

SIS # _____

AIA # _____



371270 (E7BSGHINFR)

Marmite ronde gaz 60 L
chauffe indirecte
remplissage automatique de
la double enveloppe

Caractéristiques principales

- Le tube d'évacuation et le robinet se nettoient très facilement de l'extérieur.
- Ergonomique : rapport unique diamètre/hauteur du récipient ; la profondeur facilite le brassage et favorise la manipulation des aliments en douceur.
- Valve externe pour une évacuation manuelle de l'air en excédent, accumulé dans la double paroi pendant la phase de chauffage.
- La marmite est adaptée pour faire cuire, faire sauter ou faire pocher toutes sortes d'aliments.
- Large vanne pour un vidage sûr et sans efforts du contenu.
- Aucun dépassement des températures de cuisson demandées, réaction rapide.
- Le produit est chauffé uniformément par l'intermédiaire de la base et des parois latérales de la marmite grâce à un système de chauffage indirect, qui utilise la vapeur saturée entièrement produite à une température de 110 °C dans la double paroi.
- Soupape de sécurité évitant les surpressions de vapeur dans la double enveloppe
- Grandes surfaces lisses, faciles d'accès pour le nettoyage.
- Robinet électromagnétique pour le remplissage en eau chaude ou froide.
- Pieds en inox, réglables jusqu'à 50 mm en hauteur.
- Modèle avec remplissage automatique de l'eau dans la cuve double paroi lorsque l'eau atteint le niveau minimum.
- Couvercle et cuve en acier inoxydable. Parois internes avec finition satinée pour un nettoyage facile.
- Chargement minimal de 20L pour un fonctionnement correct

Construction

- Brûleurs robustes en inox avec dispositif de sécurité, témoin lumineux protégé et combustion optimisée.
- Panneaux extérieurs en acier inox avec fini Scotch-Brite
- Plan de travail en inox embouti d'une seule pièce, épaisseur 1,5 mm.
- Le modèle possède des bords à angle droit permettant un assemblage à joints lisses entre les éléments, éliminant ainsi les espaces et les pièges à salissure.
- Certification IPX4 relative à la résistance à l'eau.

Développement durable

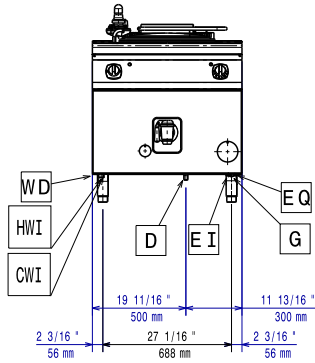
- Système de chauffage clos - aucune déperdition d'énergie.
- Couvercle solidement ajusté pour réduire les temps de cuisson et les coûts d'énergie.
- Un contrôle par pressostat permet de surveiller la consommation d'énergie et d'eau.

APPROBATION: _____

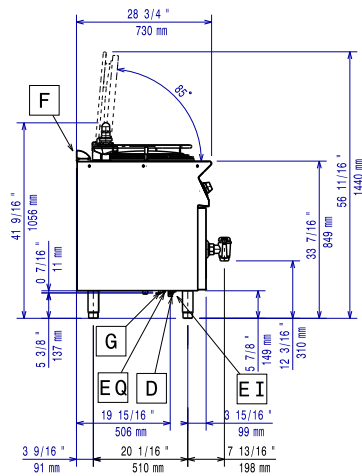
Accessoires en option

• Kit de jonction	PNC 206086	<input type="checkbox"/>	• Filtre pour déminéralisation total Brita nota pour composer le kit premium PNC 864367 <input type="checkbox"/>
• Cheminée diamètre 150 mm	PNC 206132	<input type="checkbox"/>	• Brita vous pouvez commander en pièces détachées: Prévoir en complément le FlowMeter code 864468
• Anneau pour cheminée diamètre 150 mm	PNC 206133	<input type="checkbox"/>	• Passoire à pâtes perforée pour marmites 60 L PNC 921626 <input type="checkbox"/>
• Kit 4 roues dont 2 pivotantes avec frein. A installer ensemble avec le kit support pour sans pieds intermédiaires ou roues	PNC 206135	<input type="checkbox"/>	• Chariot à cuve relevable et extractible PNC 922403 <input type="checkbox"/>
• Kit 2 pieds anti basculement pour fixation au sol (à positionner en diagonal : un à l'avant et l'autre à l'arrière)	PNC 206136	<input type="checkbox"/>	• Régulateur de pression pour version gaz PNC 927225 <input type="checkbox"/>
• Plinthe frontale hauteur 100 mm pour élément de 400 mm	PNC 206147	<input type="checkbox"/>	
• Plinthe frontale hauteur 100 mm pour élément de 800 mm	PNC 206148	<input type="checkbox"/>	
• Plinthe frontale hauteur 100 mm pour élément de 1000 mm	PNC 206150	<input type="checkbox"/>	
• Plinthe frontale hauteur 100 mm pour élément de 1200 mm	PNC 206151	<input type="checkbox"/>	
• Plinthe frontale hauteur 100 mm pour élément de 1600 mm	PNC 206152	<input type="checkbox"/>	
• Plinthe frontale hauteur 180 mm pour élément de 800 mm	PNC 206176	<input type="checkbox"/>	
• Plinthe frontale hauteur 180 mm pour élément de 1000 mm	PNC 206177	<input type="checkbox"/>	
• Plinthe frontale hauteur 180 mm pour élément de 1200 mm	PNC 206178	<input type="checkbox"/>	
• Plinthe frontale hauteur 180 mm pour élément de 1600 mm	PNC 206179	<input type="checkbox"/>	
• Kit 4 pieds pour installation sur socle maçonné de 100 mm	PNC 206210	<input type="checkbox"/>	
• Cheminée	PNC 206246	<input type="checkbox"/>	
• Couple de plinthes latérales hauteur 180 mm	PNC 206249	<input type="checkbox"/>	
• Couple de plinthes latérales hauteur 100 mm pour installation sur socle maçonné	PNC 206265	<input type="checkbox"/>	
• Main courante latérale droite ou gauche	PNC 206307	<input type="checkbox"/>	
• - NOT TRANSLATED -	PNC 206308	<input type="checkbox"/>	
• Kit support frontal sans pieds intermédiaire ou sur roues 400 mm	PNC 206366	<input type="checkbox"/>	
• Kit support frontal sans pieds intermédiaire ou sur roues 800 mm	PNC 206367	<input type="checkbox"/>	
• Kit support frontal sans pieds intermédiaire ou sur roues 1200 mm	PNC 206368	<input type="checkbox"/>	
• Kit support frontal sans pieds intermédiaire ou sur roues 1600 mm	PNC 206369	<input type="checkbox"/>	
• Kit support frontal sans pieds intermédiaire ou sur roues 2000 mm	PNC 206370	<input type="checkbox"/>	
• Panneaux arrière 800 mm	PNC 206374	<input type="checkbox"/>	
• Panneaux arrière 1000 mm	PNC 206375	<input type="checkbox"/>	
• Panneaux arrière 1200 mm	PNC 206376	<input type="checkbox"/>	
• 2 caches latéraux pour éléments neutres monoblocs	PNC 216000	<input type="checkbox"/>	
• Main courante frontale 800 mm	PNC 216047	<input type="checkbox"/>	
• Main courante frontale 1200 mm	PNC 216049	<input type="checkbox"/>	
• Dépose assiettes de 800 mm	PNC 216186	<input type="checkbox"/>	

Avant

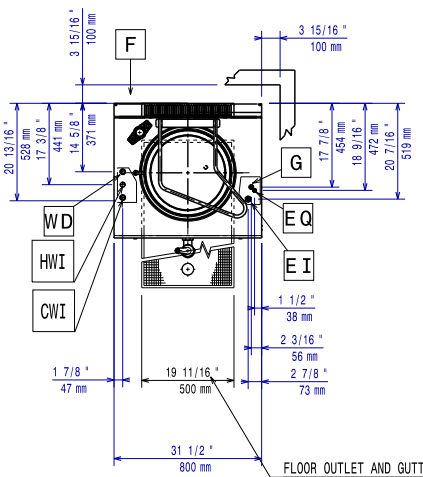


Côté



- CWII = Raccordement eau froide HWI = Raccordement eau chaude
 D = Vidange
 EI = Connexion électrique
 G = Connexion gaz

Dessus



Électrique

Voltage :
 371270 (E7BSGHINFR) 230 V/1N ph/50 Hz
 Total Watts : 0.1 kW

Gaz

Puissance gaz : 14 kW
 Prédéposé en standard : Gaz naturel
 Type de gaz Option : GPL
 Raccordement gaz : 1/2"

Informations générales

Capacité utile : 60 lt
 Diamètre cuve ronde : 420 mm
 Poids net : 100 kg
 Poids brut : 102 kg
 Hauteur brute : 1140 mm
 Largeur brute : 900 mm
 Profondeur brute : 920 mm
 Volume brut : 0.94 m³
 [NOT TRANSLATED] N7PG